
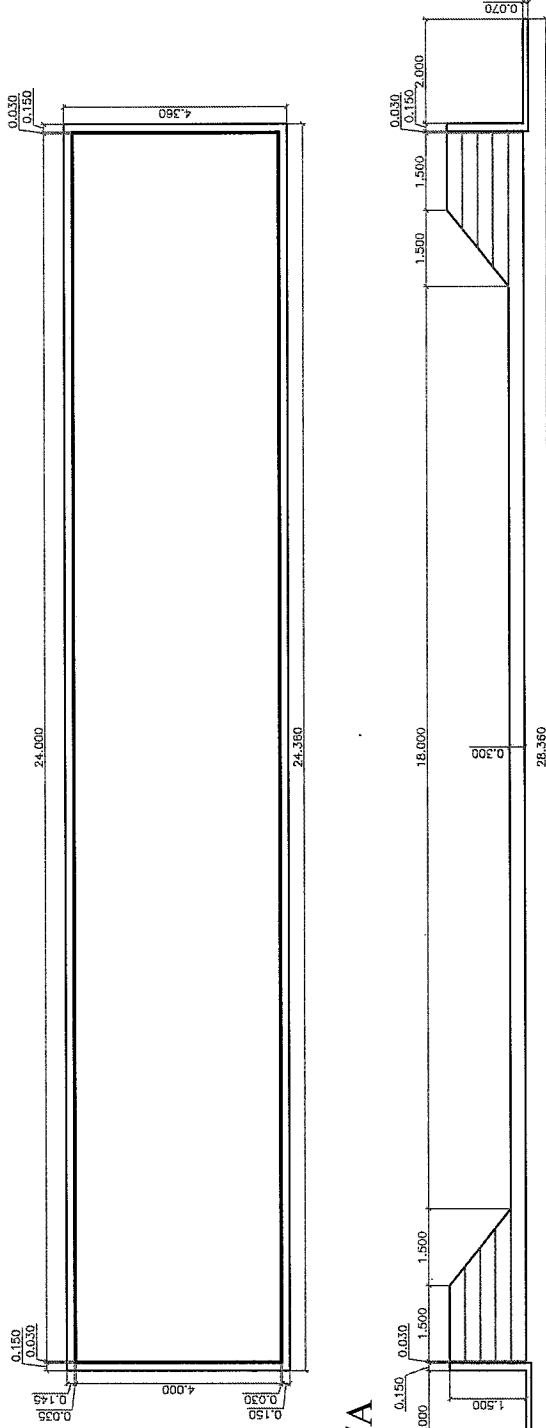


**REVITALIZAÇÃO DO CENTRO TURÍSTICO, ESPORTIVO E CULTURAL  
DE PEDRA PRETA**

PROPRIETÁRIO	PREFEITURA MUNICIPAL DE PEDRA PRETA
PROJETO	CANCHA DE BOCHA
ASSUNTO	IMAGENS
C.S.L. LDA	C.S.I. CONSTRUTORA, CONSULTORIA E INFORMÁTICA, LDA Tel.: (63) 3622-1099 / E-mail: cs@cs.com.br
LOCALIZAÇÃO	PEDRA PRETA - MT
COORDENADOR:	 CADISTA: <b>EVERTON J. NAVARRO</b> Acadêmico de Engenharia
ESCALA:	Ind.
VERSÃO	A3
DATA:	
FOLHA:	<b>07</b>

# PLANTA BAIXA

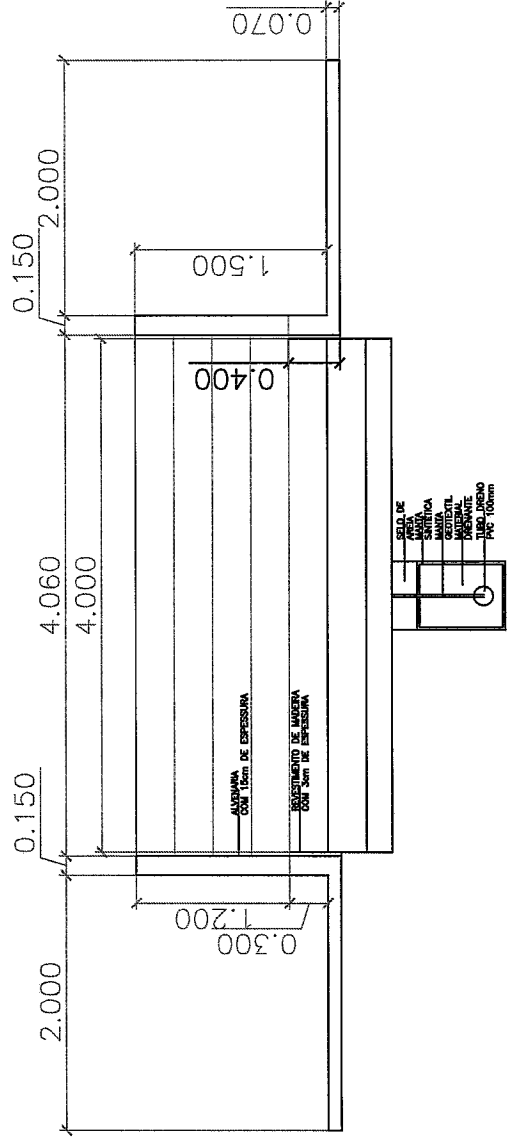
Esc. 1 / 100



## CORTE A/A

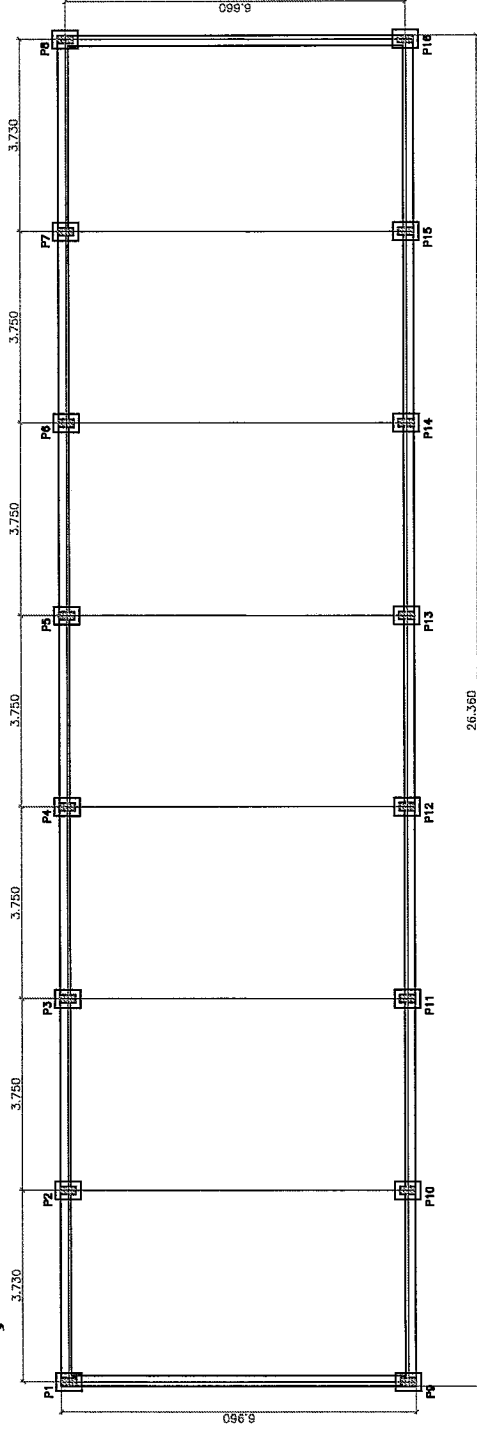
Esc. 1 / 100

## CORTE B/B

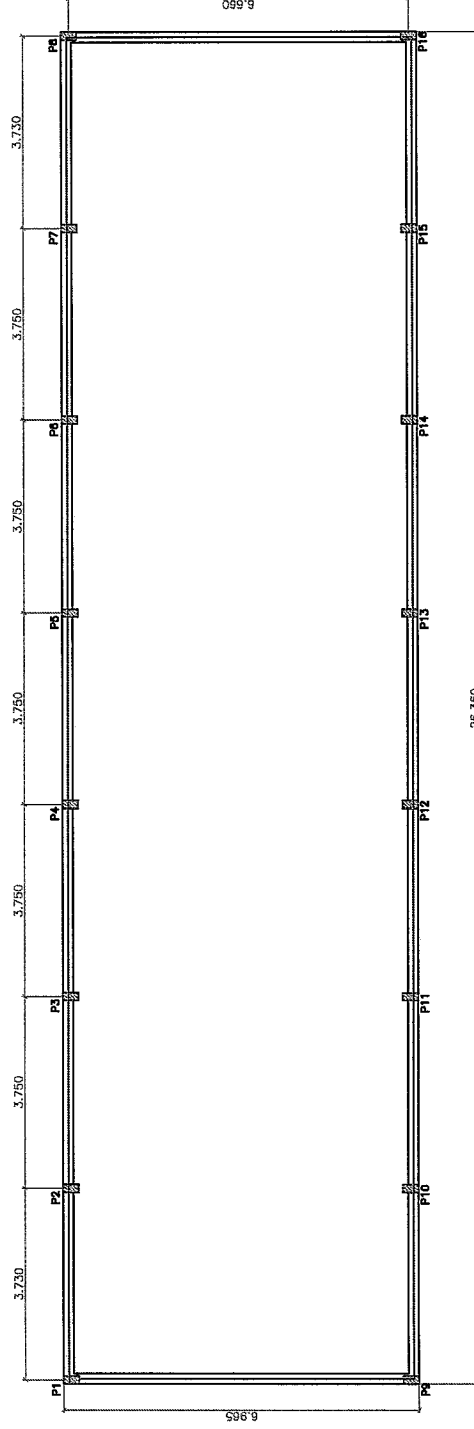


<b>REVITALIZAÇÃO DO CENTRO TURISTICO, ESPORTIVO E CULTURAL DE PEDRA PRETA</b>	
PROPRIETÁRIO	PREFEITURA MUNICIPAL DE PEDRA PRETA
PROJETO	CANCHA DE BOCHA
ASSUNTO	PLANTA BAIXA DA PISTA DE BOCHA E DETALHES
<b>C.S.I. LTDA</b>	C.S.I. CONSTRUTORA CONSULTORIA E INFORMÁTICA LTDA Tel: (63) 3625-1099 / E-mail: cs@csimav.br
LOCALIZAÇÃO	PEDRA PRETA - MT
COORDENADOR:	CAUSA
ESCALA:	Ind.
VERSÃO	A3
DATA:	
COORDENADOR:	EVERTON J. NAVARRO Acadêmico de Engenharia
FOLHA:	10

## LOCAÇÃO DE PILARES



## LOCAÇÃO DE VIGA SUPERIOR E BALDRAME CORRIDA



### PILARES ( P1 AO P16)

- P (15X30)
- N7- 6 Ø 1/2"
- N8- Est. Ø 4.2mm cada 20cm C=86cm



### SAPATAS (EM TODOS OS PILARES)

- Acentada a 1,20m de profundidade
- S (50X50)
- N1 Ø3/8" C=0,60 cm
- Nos sentidos transversal e longitudinal
- Esp. = 10cm
- H = 40cm



### VIGAS BALDRAME E SUPERIOR CORRIDA

- V2 (20X20)
- N5- 2 Ø 3/8" (FERRO SUPERIOR)
- N4- 2 Ø 1/2" (FERRO INFERIOR)
- N6- Est.: Ø 4.2mm cada 15cm C=76cm



### LISTA DE FERRO

COMP. UNITA. EM M	QDE DE PEÇAS	COMP. TOTAL	PESO/M TOTAL	PESO TOTAL CADA	QDE TOTAL	PESO TOTAL
N1	0,60	8,00	0,617	2,962	16	47,386
N4	66,64	4,00	0,963	256,697	1	256,697
N5	66,64	4,00	0,617	164,468	1	164,468
N6	0,76	889,00	0,109	73,645	1	73,645
N7	4,00	6,00	0,963	23,112	16	369,792
N8	0,86	20,00	0,109	1,875	16	29,997
<b>TOTAL DE FERRO</b>					<b>16</b>	<b>941,984</b>

## REVITALIZAÇÃO DO CENTRO TURISTICO, ESPORTIVO E CULTURAL DE PEDRA PRETA

PROPRIETÁRIO: PREFEITURA MUNICIPAL DE PEDRA PRETA

PROJETO: CANCHA DE BOCHA

ASSUNTO: LOCAÇÃO DE PILARES E VIGAS

C.S.I. LTDA  
C.S.I. CONSTRUTORA, CONSULTORIA E INFORMÁTICA LTDA  
Tel: (69) 3992-0899 / E-mail: csi@csiconsult.com.br

LOCALIZAÇÃO: PEDRA PRETA - MT

COORDENADOR: CADISTA

ESCALA: 1/100

DATA:

VERSÃO: A3

FOLHA:

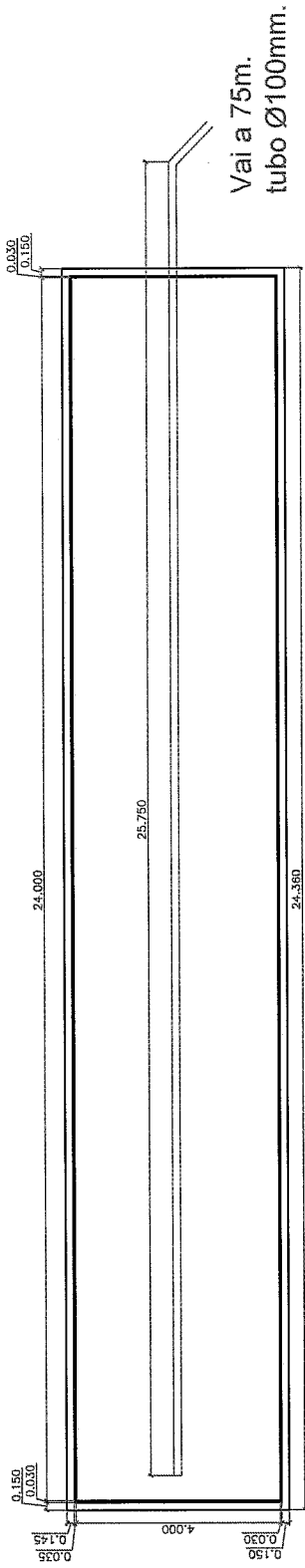
15



EVERTON J. NAVARRO  
Acadêmico de Engenharia

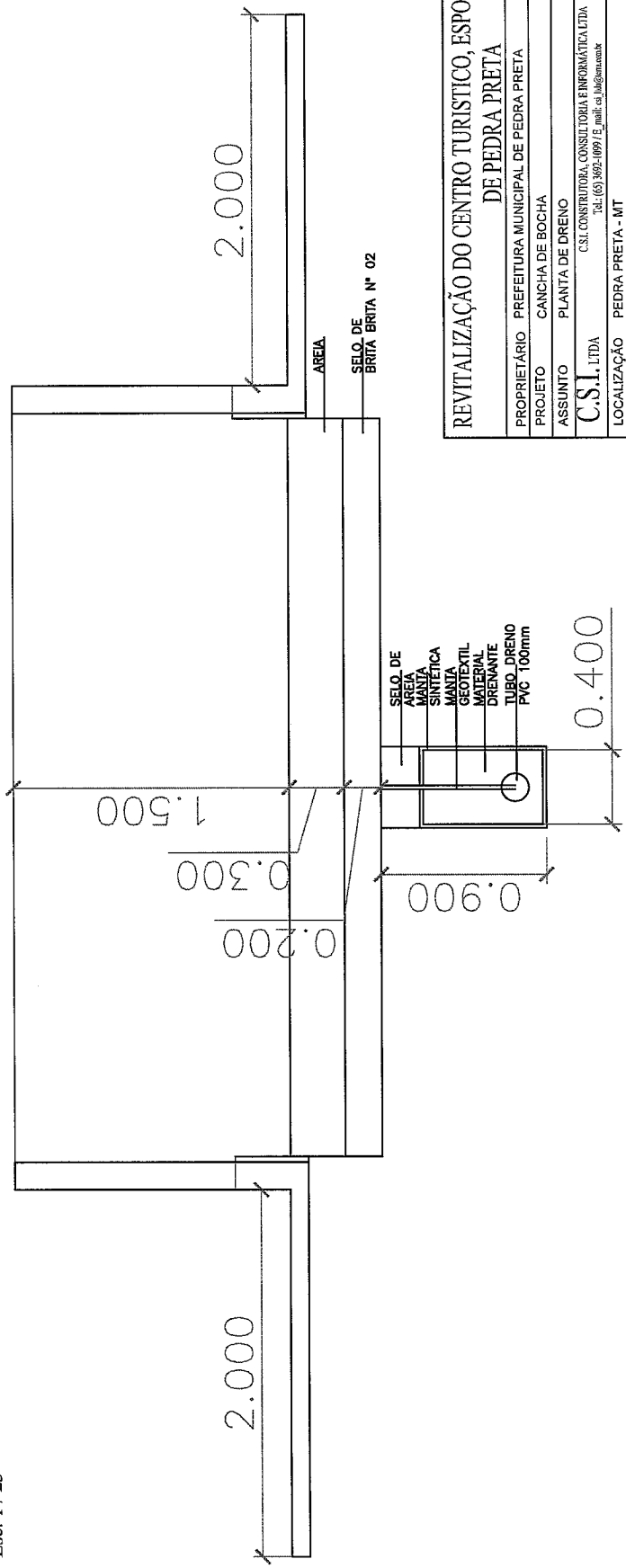
# PLANTA BAIXA


Esc. 1 / 100



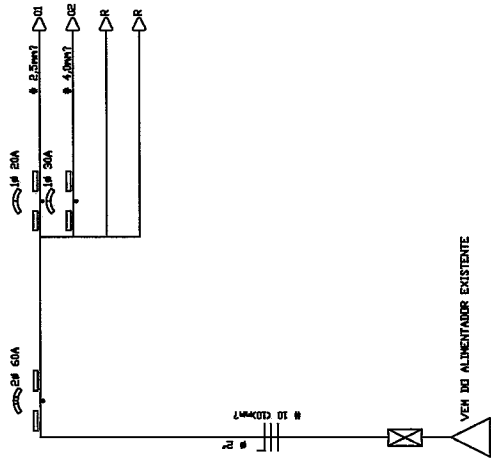
# CORTE A/A

Esc. 1 / 25



<b>REVITALIZAÇÃO DO CENTRO TURISTICO, ESPORTIVO E CULTURAL DE PEDRA PRETA</b>	
PROPRIETÁRIO	PREFEITURA MUNICIPAL DE PEDRA PRETA
PROJETO	CANCHA DE BOCHA
ASSUNTO	PLANTA DE DRENO
C.S.I. LTDA	C.S.I. CONSTRUTORA, CONSULTORIA E INFORMÁTICA LTDA Tel.: (63) 3652-0091 / E-mail: cs_i@ig.com.br
LOCALIZAÇÃO	PEDRA PRETA - MT
COORDENADOR:	1 CADISTA
ESCALA:	Ind. A3
DATA:	FOLHA: 12
 <b>EVERTON J. NAVARRO</b> Acadêmico de Engenharia	

# DIAGRAMA UNIFILAR



## SIMBOLÓGIA

- Quadro de distribuição com barramento.
- Eletroduto no chão com condutores fases e neutro.
- Eletroduto no teto ou na parede c/ Fios fase, neutro, cablo-cabo, retorno e terra.
- Luminária Fluorescente 2x20W/127V.
- Tonada de força a 0,40m do piso acabado.

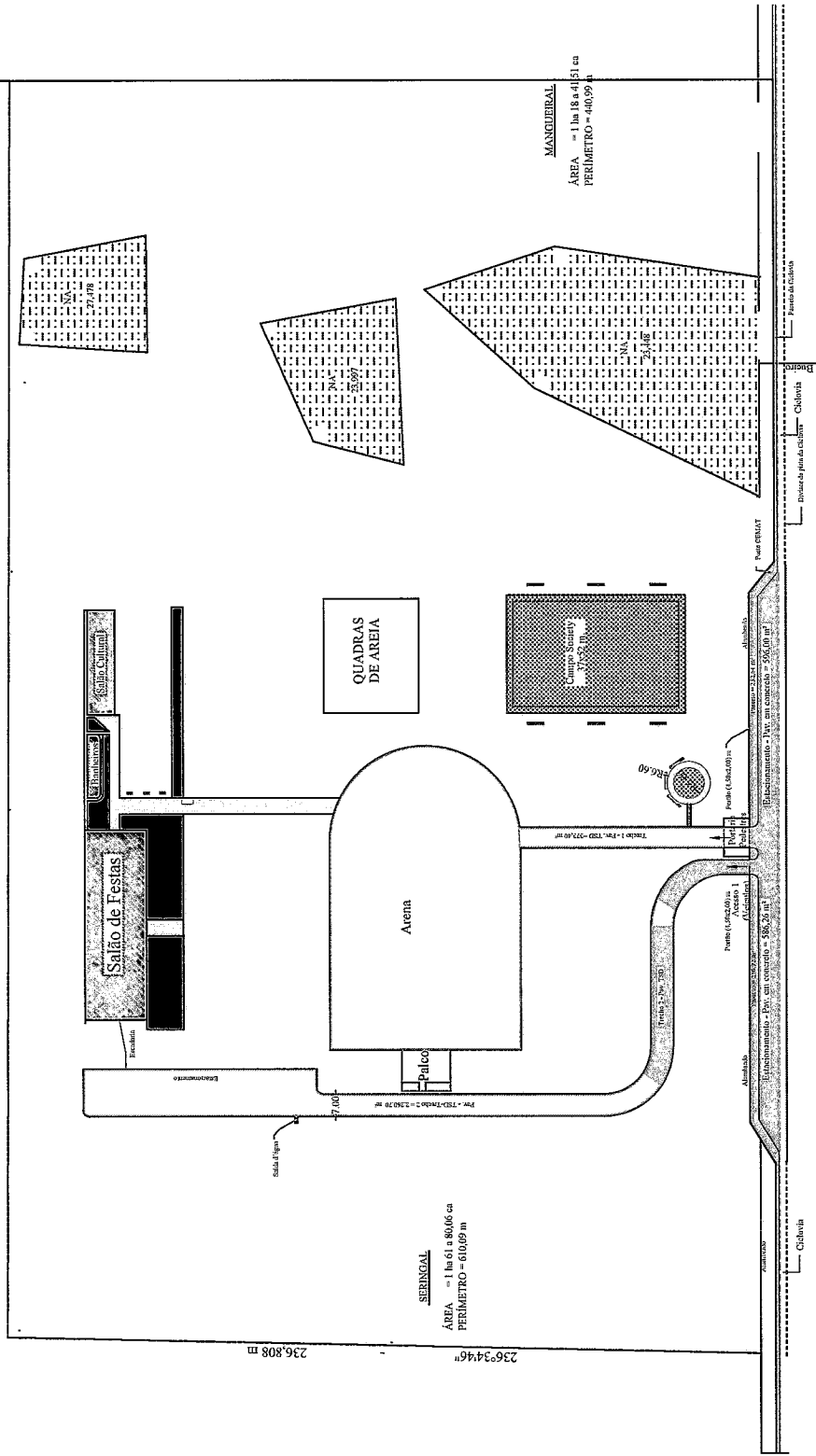
# QUADRO DE CARGAS

CIRCUITO	LAMPADA (w)			TOMADAS (w)		CARGA WATTS	PROTEÇÃO AMPER	CONDUTOR mm²	TENSÃO VOLTS	BALANC. FASE		
	40	100	200	500	A					B	N	
1	28					1120	20	2,5	110	*		*
2			2	1		900	30	4,0	110		*	
R						1200						
R						1200						
TOTAL	28	0	2	1	1	4420	60	10,0	110 / 220			

## REVITALIZAÇÃO DO CENTRO TURISTICO, ESPORTIVO E CULTURAL DE PEDRA PRETA

PROPRIETÁRIO	PREFEITURA MUNICIPAL DE PEDRA PRETA
PROJETO	CANCHA DE BOCHA
ASSUNTO	ELETRICA - DIAGRAMA UNIFILAR, QD DE CARGAS E SIMBOLOGIA
C.S.L. LTDA	C.S.L. CONSTRUTORA, CONSULTORIA E INFORMÁTICA LTDA Tel: (68) 3692-1091 / E-mail: csl@bol.com.br
LOCALIZAÇÃO	PEDRA PRETA - MT
COORDENADOR:	CADISTA
ESCALA:	Ind.
VERSÃO	A3
DATA:	
PROJETADO POR:	EVERTON J. NAVARRO Acadêmico de Engenharia
FOLHA:	14

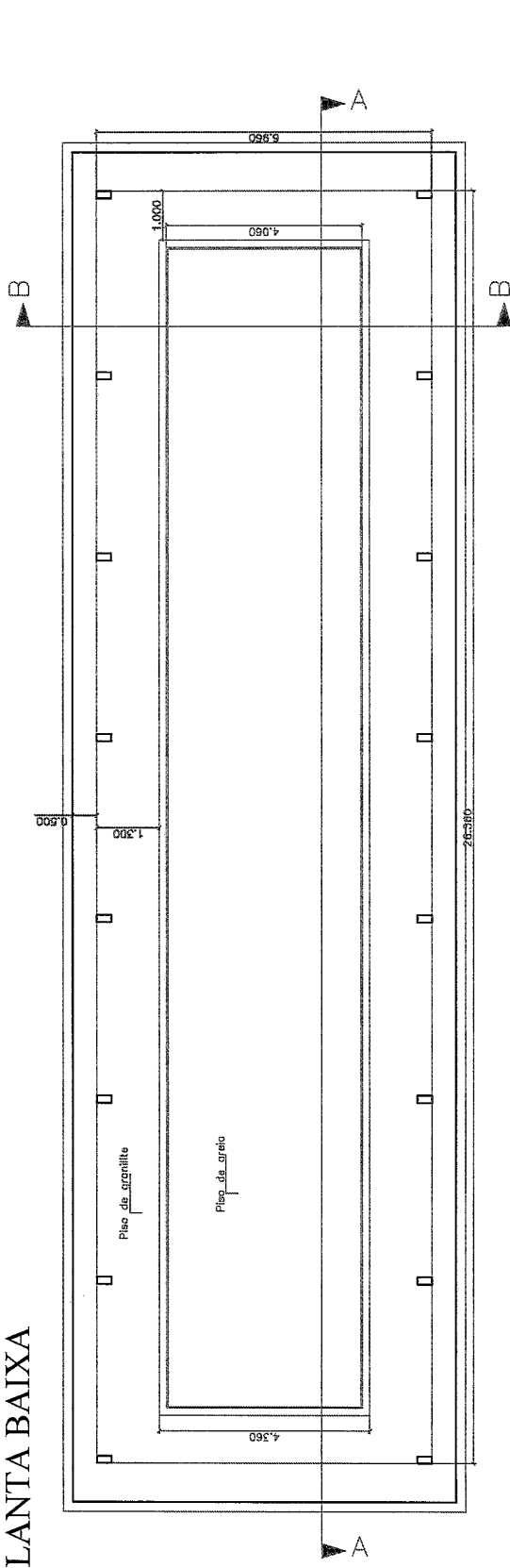
ALEXANDRE OLIVATO OU SUCESSORES



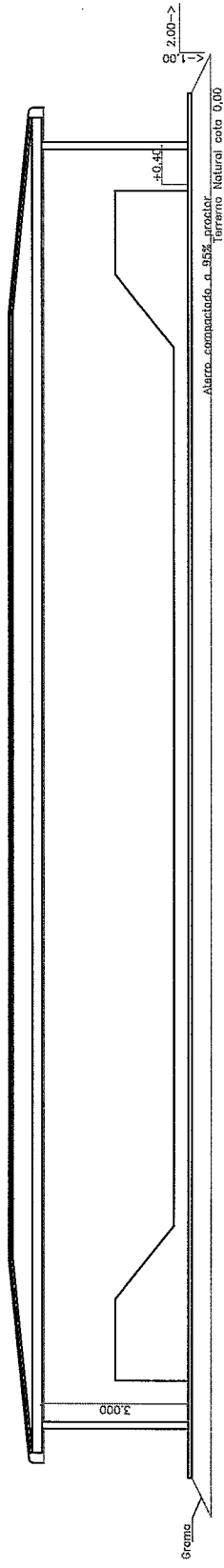
A V E N I D A F R E I S E R V A Ç Ã O

<b>REVITALIZAÇÃO DO CENTRO TURÍSTICO, ESPORTIVO E CULTURAL DE PEDRA PRETA</b>	
PROPRIETÁRIO	PREFEITURA MUNICIPAL DE PEDRA PRETA
PROJETO	CANCHA DE BOCHA
ASSUNTO	URBANIZAÇÃO EXISTENTE
C.S.I. L.T.A	C.S.I. CONSTRITORA, CONSULTORIA E INFORMÁTICA LTDA Tel: (61) 3692-4099 / E-mail: csi@ig.com.br
LOCALIZAÇÃO	PEDRA PRETA - MT
COORDENADOR:	CADISTA
ESCALA:	Ind.
VERSÃO	A3
DATA:	
FOLHA:	03
EVERTON J. NAVARRO Acadêmico de Engenharia	

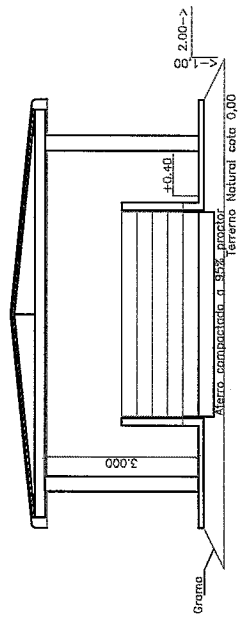
# PLANTA BAIXA



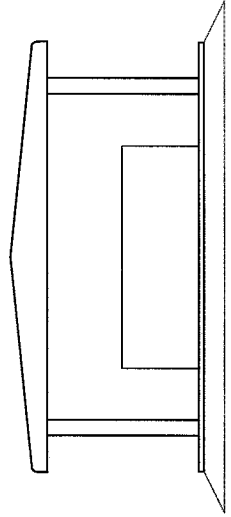
# CORTE A/A



# CORTE B/B



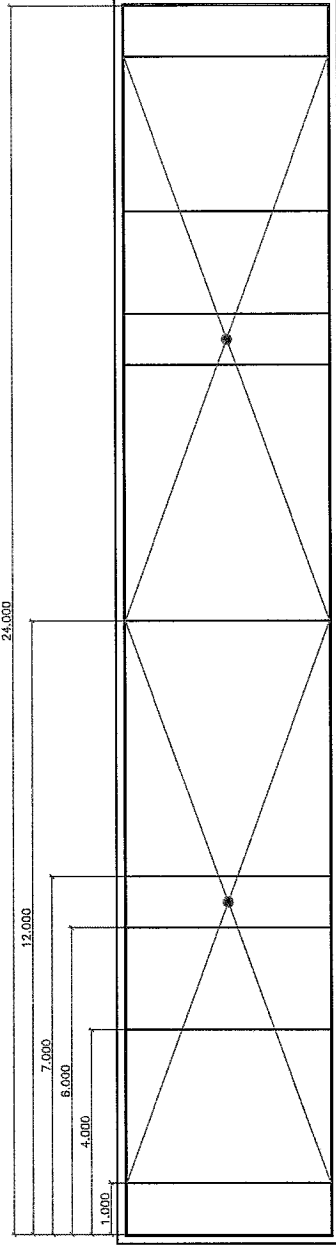
# FACHADA




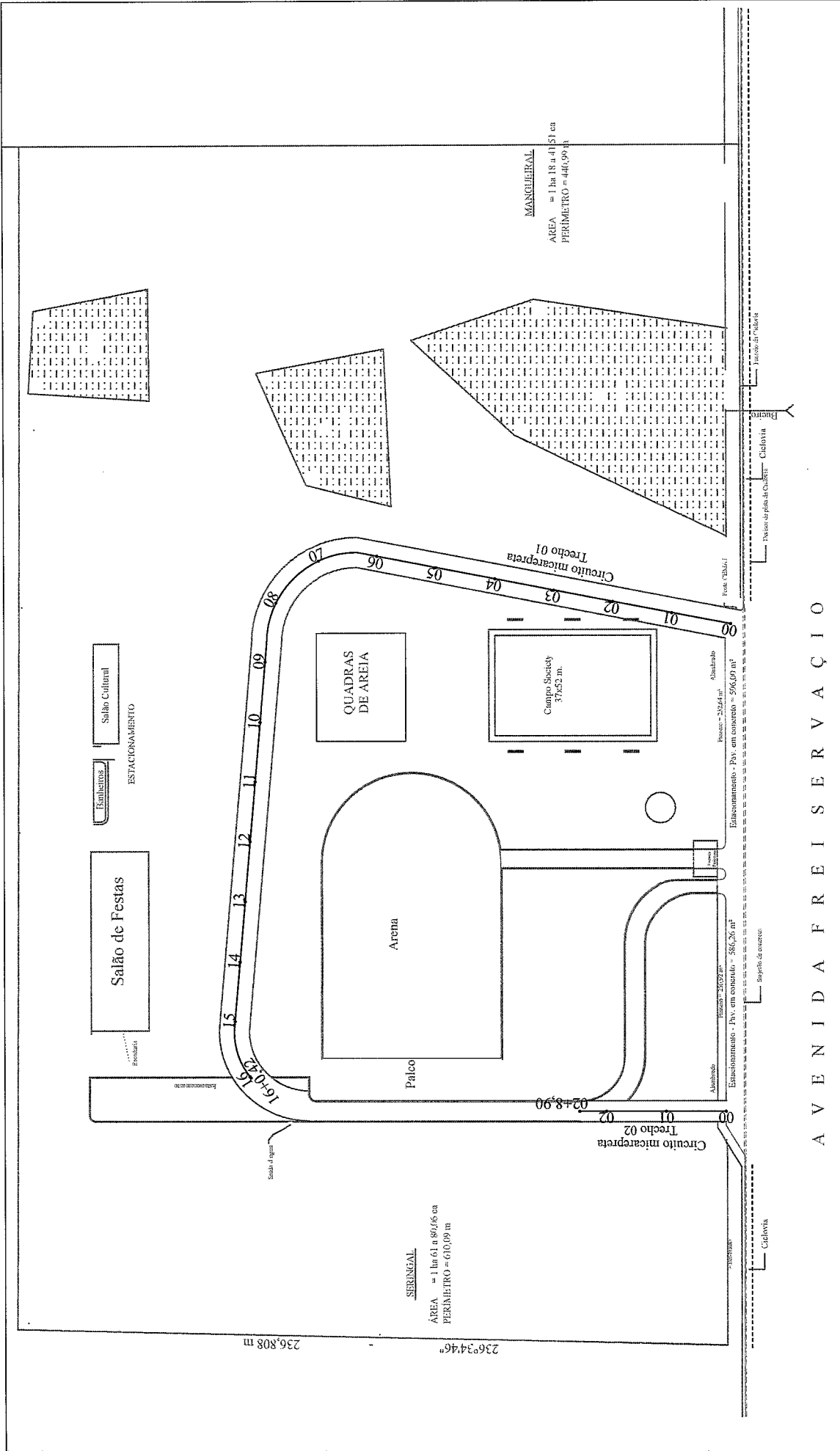
<b>REVITALIZAÇÃO DO CENTRO TURÍSTICO, ESPORTIVO E CULTURAL DE PEDRA PRETA</b>			
PROPRIETÁRIO	PREFEITURA MUNICIPAL DE PEDRA PRETA		
PROJETO	CANCHA DE BOCHA		
ASSUNTO	PLANTA BAIXA E CORTES		
<b>C.S.I. LTDA</b>	C.S.I. CONSTRUTORA CONSULTORIA E INFORMÁTICA LTDA Tel.: (65) 3092-1099 / E-mail: cs_i@ig.com.br		
LOCALIZAÇÃO	PEDRA PRETA - MT		
COORDENADOR:	CADISTA	ESCALA:	VERSÃO
		Ind.	A3
		DATA:	FOLHA:
			<b>08</b>

Eng.º Everton J. Navarro  
 Matr. 10577/MT

EVERTON J. NAVARRO  
 Acadêmico de Engenharia



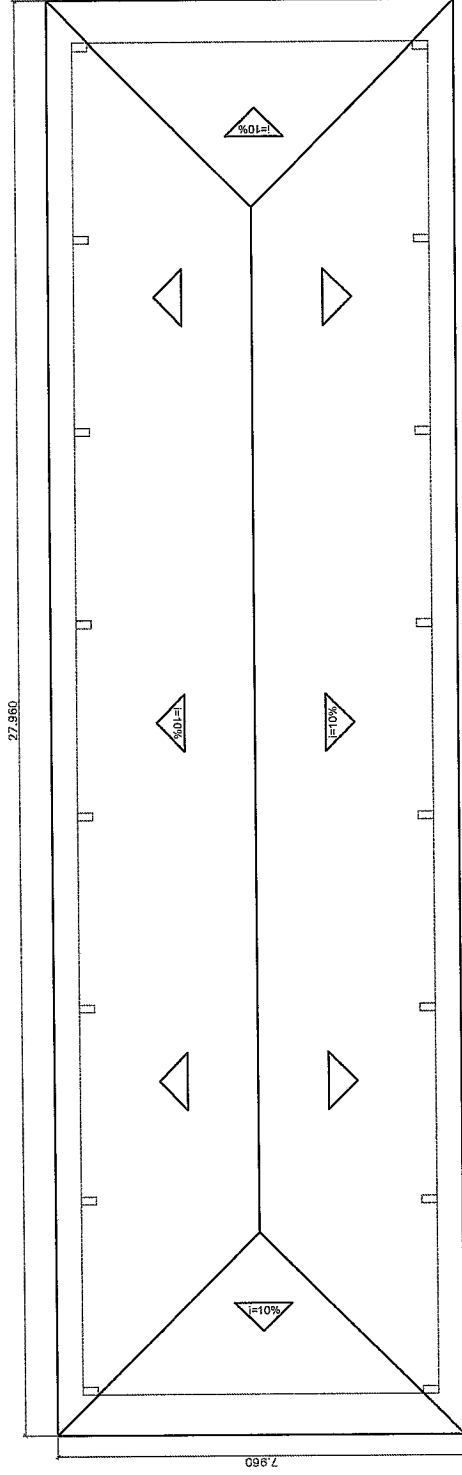
<b>REVITALIZAÇÃO DO CENTRO TURÍSTICO, ESPORTIVO E CULTURAL DE PEDRA PRETA</b>	
PROPRIETÁRIO	PREFEITURA MUNICIPAL DE PEDRA PRETA
PROJETO	CANCHA DE BOCHA
ASSUNTO	DEMARCAÇÃO DA CANCHA DE BOCHA
C.S.L. LTDA C.S.L. CONSTRUTORA, CONSULTORIA E INFORMÁTICA LTDA. Tel: (63) 3672-1099 / E-mail: cs_ltda@cam.br	
LOCALIZAÇÃO	PEDRA PRETA - MT
COORDENADOR:	CAUSISTA
ESCALA:	Ind. Ind. Ind.
DATA:	
VERSÃO	A3
FOLHA:	11
 <b>EVERTON J. NAVARRO</b> Acadêmico de Engenharia	




A V E N I D A F R E I S E R V A Ç I O

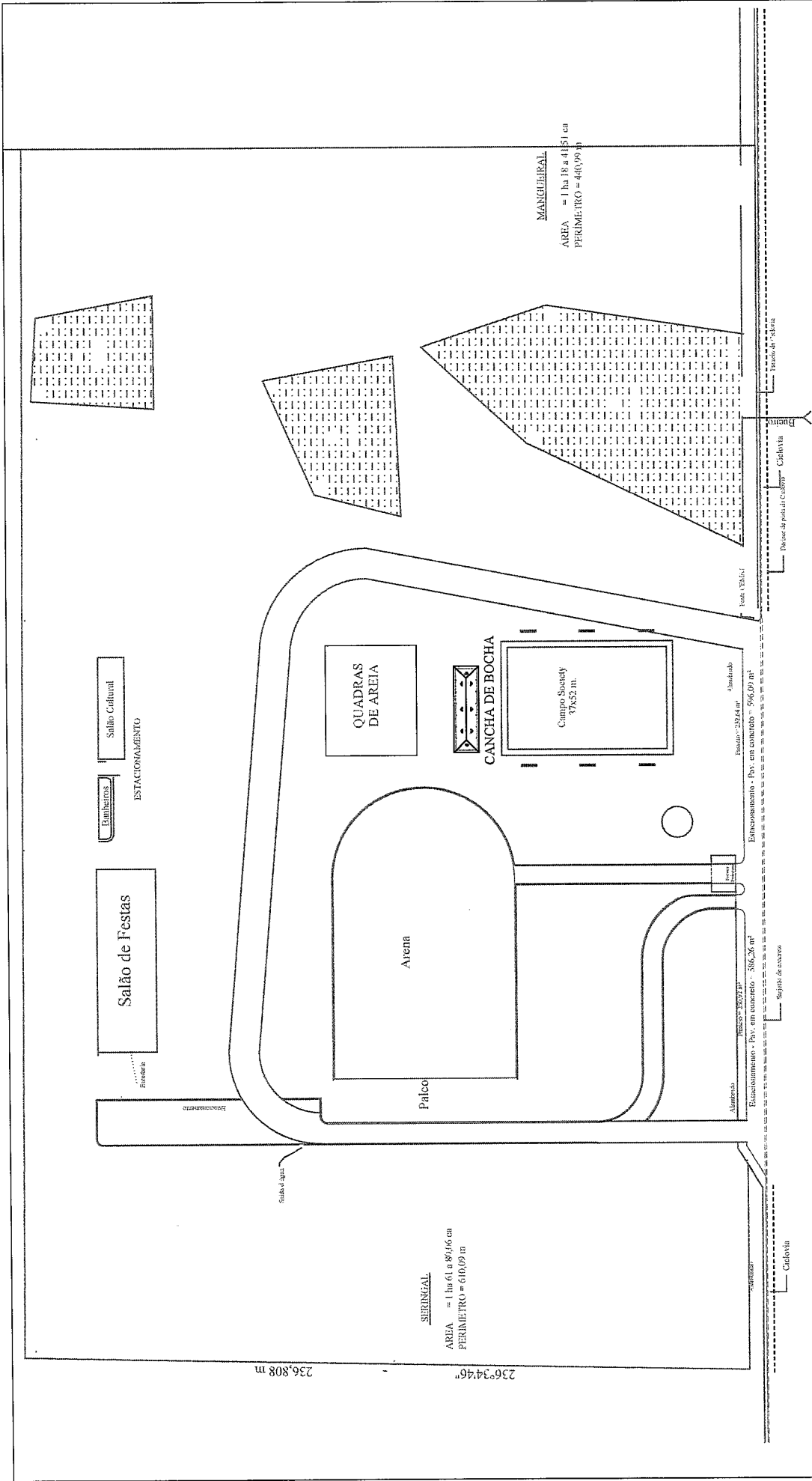
<b>REVITALIZAÇÃO DO CENTRO TURÍSTICO, ESPORTIVO E CULTURAL DE PEDRA PRETA</b>	
PROPRIETÁRIO	PREFEITURA MUNICIPAL DE PEDRA PRETA
PROJETO	CANCHA DE BOCHA
ASSUNTO	URBANIZAÇÃO - 1ª ETAPA - Circuito Micapreta
<b>C.S.L. LTDA</b> C.S.L. CONSTRUTORA CONSULTORIA E INCORPORADORA LTDA Tel: (61) 3692-1099 / E-mail: cs@sl.com.br	
LOCALIZAÇÃO	PEDRA PRETA - MT
COORDENADOR:	CADISTA
ESCALA:	1 / 1.250
DATA:	
EVERTON J. NAVARRO Acadêmico de Engenharia	VERSÃO A3
	FOLHA: 04

# PLANTA DE COBERTURA



TELHA ONDULADA DE ALUMINIO PINTADA IN LOCO

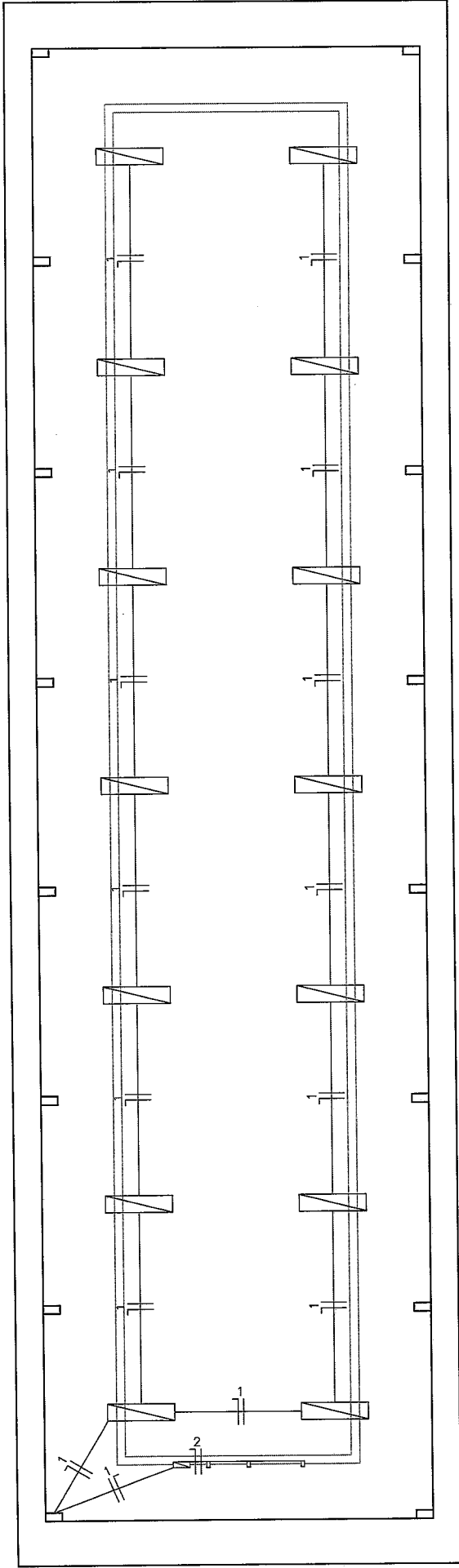
REVITALIZAÇÃO DO CENTRO TURISTICO, ESPORTIVO E CULTURAL DE PEDRA PRETA			
PROPRIETÁRIO	PREFEITURA MUNICIPAL DE PEDRA PRETA		
PROJETO	CANCHA DE BOCHA		
ASSUNTO	PLANTA COBERTURA		
C.S.L. LTDA	C.S.L. CONSTRUTORA, CONSULTORIA E INFORMATICA LTDA Tel.: (65) 3692-1099 / E-mail: csl@cslltda.com.br		
LOCALIZAÇÃO	PEDRA PRETA - MT		
COORDENADOR	CADISTA		
		ESCALA:	1 / 100
		DATA:	
		VERSÃO	A3
		FOLHA:	09
		EVERTON J. NAVARRO Acadêmico de Engenharia	




A V E N I D A F R E I X O

<b>REVITALIZAÇÃO DO CENTRO TURÍSTICO, ESPORTIVO E CULTURAL DE PEDRA PRETA</b>	
PROPRIETÁRIO	PREFEITURA MUNICIPAL DE PEDRA PRETA
PROJETO	CANCHA DE BOCHA
ASSUNTO	URBANIZAÇÃO - 2ª ETAPA - Circuito Mica Preta
C.S.L. LTDA	C.S.L. CONSTRUTORA, CONSULTORIA E INGENHARIA LTDA Rua: (63) 362-1099 / E-mail: <a href="mailto:cs@pedrapreta.com.br">cs@pedrapreta.com.br</a>
LOCALIZAÇÃO	PEDRA PRETA - MT
COORDENADOR:	CADISTA
	ESCALA: 1 / 1.250
	DATA:
	VERSÃO A3
	FOLHA: 05
	EVERTON J. NAVARRO Acadêmico de Engenharia

# PLANTA BAIXA



<b>REVITALIZAÇÃO DO CENTRO TURÍSTICO, ESPORTIVO E CULTURAL DE PEDRA PRETA</b>			
PROPRIETÁRIO	PREFEITURA MUNICIPAL DE PEDRA PRETA		
PROJETO	CANCHA DE BOCHA		
ASSUNTO	ELETRICA - REDE DE DISTRIBUIÇÃO		
<b>C.S.I.</b> , LTDA	C.S.I. CONSTRUTORA, CONSULTORIA E INFORMÁTICA LTDA Tel.: (65) 3692-0997 / E-mail: cs_i@univoxbr		
LOCALIZAÇÃO	PEDRA PRETA - MT		
COORDENADOR:	CADISTA	ESCALA:	VERSÃO
		1 / 75	A3
		DATA:	FOLHA:
			<b>13</b>
		EVERTON J. NAVARRO Acadêmico de Engenharia	